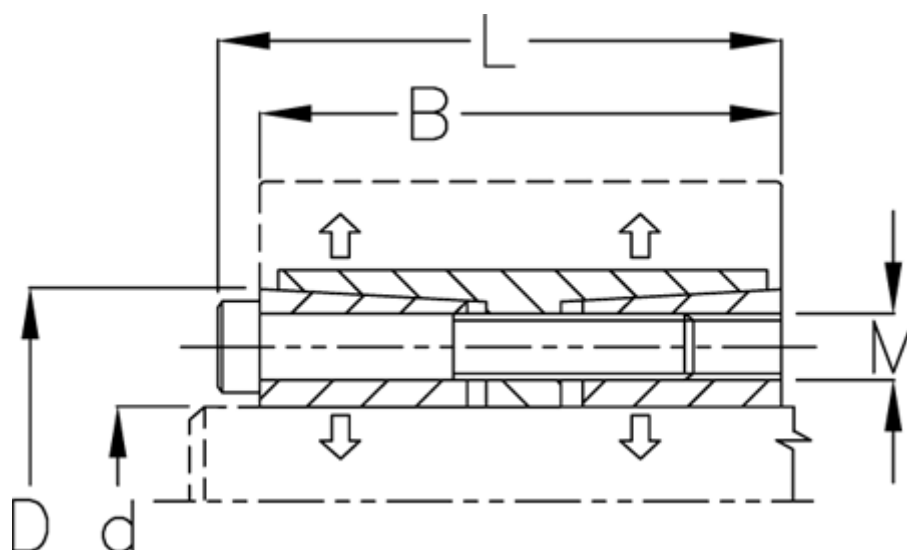


Varenummer: 439700260

Beskrivelse: Rota-fix spændelement FL260x375

Note: Meget lang byggeform. Overfører høje momenter. For store akselstørrelser. Selvcentrerende

## Mål



B mm	= 238
d H8 mm	= 260
D mm	= 375
F kN aksialkraft	= 3700.0
L mm	= 262
M mm	= M24
Overfladeruhed	= R? ? 3.2 $\mu$ m
P N/mm <sup>2</sup> fladetryk på aksel/nav	= 133

T Nm drejningsmoment	= 481000
Tolerance	= Aksel h8, Nav H8
Ts Nm boltetilspændingsmoment	= 1200.0